

## ОПИСАНИЕ ТИПА СРЕДСТВА ИЗМЕРЕНИЙ

### Теплосчетчики ПУЛЬС СТ-15А

#### Назначение средства измерений

Теплосчетчики ПУЛЬС СТ-15А (далее – теплосчетчики), предназначены для измерений тепловой энергии в закрытых системах водяного теплоснабжения.

#### Описание средства измерений

Теплосчетчик конструктивно выполнен в виде единого теплосчетчика и состоит из тепловычислителя и крыльчатого счетчика воды, изготовленных в общем корпусе и комплекта термопреобразователей сопротивления с НСХ Pt 1000 по ГОСТ 6651-2009. На передней панели корпуса теплосчетчика расположено показывающее устройство – жидкокристаллический дисплей (ЖКИ).

Теплосчетчик может комплектоваться интерфейсным модулем для дистанционного считывания информации по протоколу M-Bus.

Принцип работы теплосчетчика состоит в измерении объема воды счетчиком воды, установленным в обратном трубопроводе, температур теплоносителя термопреобразователями сопротивления в подающем и обратном трубопроводах и вычислении тепловой энергии в тепловычислителе по результатам измерений объема и температур теплоносителя. Вычисление тепловой энергии проводится в соответствии с ГОСТ Р ЕН 1434-1-2011.

Теплосчетчик обеспечивает измерение и индикацию на показывающем устройстве:

- количества тепловой энергии, кВтч;
- объема воды, м<sup>3</sup>;
- температура воды в подающем трубопроводе, °С;
- температуры воды в обратном трубопроводе, °С;
- разности температур в подающем и обратном трубопроводах, °С;
- объемный расход воды, м<sup>3</sup>/ч;
- общее время работы теплосчетчика, ч.

Теплосчетчик обеспечивает:

- сохранение в архиве и вывод на показывающее устройство теплосчетчика результатов измерений (глубина архива 18 месяцев);
- передачу результатов измерений тепловой энергии или объема воды по протоколу M-Bus.

Теплосчетчики обеспечивают индикацию результатов измерений в рабочем режиме, тестовом режиме и режиме просмотра архива. В зависимости от режима индикации изменяются количество и формат отображаемых параметров. Для перевода теплосчетчика в тестовый режим и в режим для просмотра архива на показывающем устройстве теплосчетчика необходима активационная карта.

Теплосчетчики предназначены для установки на горизонтальных трубопроводах.

### Фотографии общего вида теплосчетчика



Рисунок 1. Внешний вид теплосчетчика

Места нанесения поверительных клейм (пломб)

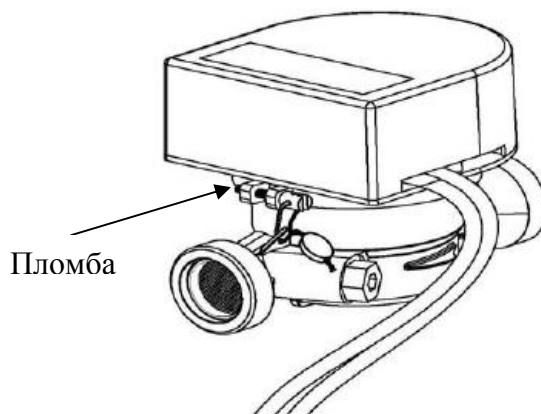


Рисунок 2. Место для пломбы

### Программное обеспечение

В теплосчетчиках применяется встроенное программное обеспечение (ПО). Разделения ПО на метрологически значимую часть ПО и метрологически незначимую часть ПО нет.

Программное обеспечение теплосчетчиков предназначено для обработки измерительной информации при измерении расхода и температуры, вычислений тепловой энергии, индикации результатов измерений на показывающем устройстве, сохранения результатов измерений в архиве.

Защита от несанкционированного доступа обеспечивается с помощью пломбы на корпусе теплосчетчика, которая препятствует доступу к электронике теплосчетчика.

Защита ПО теплосчетчиков от непреднамеренных и преднамеренных изменений соответствует уровню «С» по МИ 3286-2010. Примененные специальные средства защиты в до-

статочной мере исключают возможность несанкционированной модификации, обновления (загрузки), удаления и иных преднамеренных изменений метрологически значимого ПО и измеренных (вычисленных) данных.

Идентификационные данные ПО

Наименование программного обеспечения	Идентификационное наименование программного обеспечения	Номер версии (идентификационный номер) программного обеспечения	Цифровой идентификатор программного обеспечения (контрольная сумма исполняемого кода)	Алгоритм вычисления цифрового идентификатора программного обеспечения
ПО ПУЛЬС СТ-15А	ПО ПУЛЬС СТ-15А	0112	не используется	-

**Метрологические и технические характеристики**

Теплоноситель	Сетевая вода по СНиП 41-02-2003
Диаметр условного прохода, мм	15
Максимальный расход воды $q_{\text{макс}}$ , м <sup>3</sup> /ч	3
Номинальный расход воды $q_{\text{ном}}$ , м <sup>3</sup> /ч	1,5
Минимальный расход воды $q_{\text{мин}}$ , м <sup>3</sup> /ч	0,03
Максимальное рабочее давление воды, МПа	1,6
Диапазон изменения температуры, °С	от 4 до 95
Диапазон измерения разности температур, °С	от 3 до 90
Класс точности по ГОСТ Р ЕН 1434-1-2011	3
Пределы допускаемой относительной теплосчетчика измерения тепловой энергии при разности температур $\Delta t$ и объемном расходе воды $q$ , % - $0,025 \cdot q_{\text{макс}} \leq q \leq q_{\text{макс}}$ - $q_{\text{мин}} \leq q < 0,025 \cdot q_{\text{макс}}$	$\pm(4 + 12/\Delta t + 0,05 \cdot q_{\text{макс}}/q)$ $\pm(6 + 12/\Delta t)$
Интерфейсы	М-Bus
Жидкокристаллический дисплей	8 разрядов
Электропитание	Литиевая батарея 3,6 В
Условия эксплуатации: - температура окружающей среды, °С - относительная влажность окружающей среды, %	от +5 до +55 от 30 до 80
Резьбовое соединение	G <sup>3</sup> / <sub>4</sub>
Габаритные размеры (Д×В×Ш), мм, не более	110×93×84
Масса, кг, не более	0,85
Средний срок службы не менее, лет	12

**Знак утверждения типа**

наносится лицевую панель теплосчетчика методом лазерной печати и на руководство по эксплуатации типографским способом.

**Комплектность средства измерений**

Наименование	Кол.	Примечание
Теплосчетчик	1	
Комплект монтажных частей и принадлежностей	1	по заказу
Методика поверки	1	
Руководство по эксплуатации	1	
Активационный ключ	1	по заказу

### **Поверка**

осуществляется в соответствии с документом МП 57236-14 «Теплосчетчики ПУЛЬС СТ-15А. Методика поверки», утвержденным ФГУП «ВНИИМС» 31.01.2014 г.

Основные средства поверки:

- установка для поверки счетчиков и преобразователей объема воды УПВ, диапазон расходов от 0,03 до 3 м<sup>3</sup>/ч, относительная погрешность при измерении объема воды не более 0,5 %;
- термостаты переливные прецизионные ТПП-1, воспроизведение температур в диапазоне от 5 до 95 °С;
- термометр лабораторный электронный ЛТ-300, абсолютная погрешность не более 0,05 °С.

### **Сведения о методиках (методах) измерений**

приведены в руководстве по эксплуатации теплосчетчиков.

### **Нормативные и технические документы, устанавливающие требования к теплосчетчикам ПУЛЬС СТ-15А:**

1. ГОСТ Р ЕН 1434-1-2011 Теплосчетчики. Часть 1. Общие требования.
2. ТУ 4218-002-61604290-2013 «Теплосчетчики ПУЛЬС СТ-15А. Технические условия».

### **Рекомендации по областям применения в сфере государственного регулирования обеспечения единства измерений:**

Осуществление торговли и товарообменных операций.

### **Изготовитель**

ООО «Аква-С»

Россия, 143960, Московская область, г. Реутов, ул. Фабричная, 7.

тел.: +7 (906) 076-76-16, +7 (495) 727-11-91.

### **Испытательный центр**

Федеральное государственное унитарное предприятие «Всероссийский научно-исследовательский институт метрологической службы» (ФГУП «ВНИИМС»)

Адрес: 119361, г. Москва, ул. Озерная, д.46

Тел./факс: (495)437-55-77 / 437-56-66;

E-mail: [office@vniims.ru](mailto:office@vniims.ru), [www.vniims.ru](http://www.vniims.ru)

Аттестат аккредитации ФГУП «ВНИИМС» по проведению испытаний средств измерений в целях утверждения типа № 30004-13 от 26.07.2013 г.

Заместитель

Руководителя Федерального  
агентства по техническому ре-  
гулированию и метрологии

Ф.В. Булыгин

М.п.

« \_\_\_ » \_\_\_\_\_ 2014 г.