



ФЕДЕРАЛЬНОЕ АГЕНТСТВО  
ПО ТЕХНИЧЕСКОМУ РЕГУЛИРОВАНИЮ И МЕТРОЛОГИИ

# СВИДЕТЕЛЬСТВО

об утверждении типа средств измерений

**RU.C.35.042.A № 42290**

**Срок действия до 17 марта 2016 г.**

НАИМЕНОВАНИЕ ТИПА СРЕДСТВ ИЗМЕРЕНИЙ  
**Калибраторы фазы Н6-2**

ИЗГОТОВИТЕЛЬ  
**Закрытое акционерное общество "Научно-производственная компания  
"МЕРА" (ЗАО НПК "МЕРА"), г.Краснодар**

РЕГИСТРАЦИОННЫЙ № **46522-11**

ДОКУМЕНТ НА ПОВЕРКУ  
**МЕРА.411154.001.РЭ, раздел 11**

ИНТЕРВАЛ МЕЖДУ ПОВЕРКАМИ **1 год**

Тип средств измерений утвержден приказом Федерального агентства по  
техническому регулированию и метрологии от **17 марта 2011 г. № 1156**

Описание типа средств измерений является обязательным приложением  
к настоящему свидетельству.

Заместитель Руководителя  
Федерального агентства

В.Н.Крутиков

"....." ..... 2011 г.

Серия СИ

№ 000239

## ОПИСАНИЕ ТИПА СРЕДСТВА ИЗМЕРЕНИЙ

### Калибраторы фазы Н6-2

#### Назначение средства измерений

Калибратор фазы Н6-2 (далее - калибраторы) предназначен для воспроизведения калиброванных фазовых сдвигов между двумя синхронными гармоническими сигналами.

#### Описание средства измерений

Калибратор фазы Н6-2 представляет собой закрытый корпус с органами управления и цифровым табло на лицевой панели, где так же расположены выходы воспроизводимых сигналов (см. рис. 1). На задней панели расположены разъемы для питания калибратора и для подключения его к персональному компьютеру. На боковых стенках под декоративными уголками расположены две пломбы для пломбирования калибратора (см. рис. 2).



Рисунок 1 - Калибратор фазы Н6-2 с мостом измерительным МЕРА. 411625.006

Вид сбоку

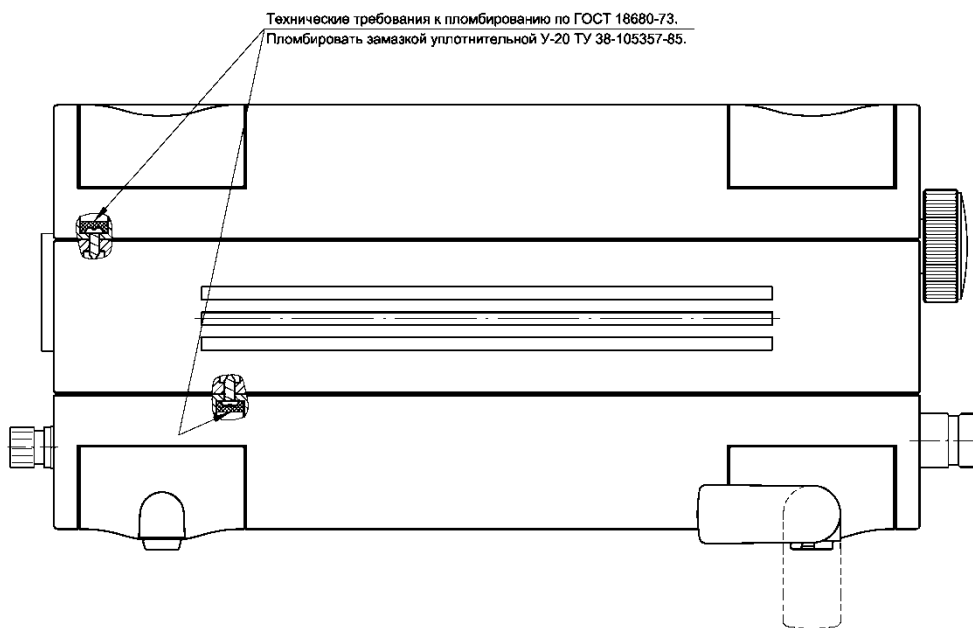


Рисунок 2 - схема пломбировки калибратора фазы Н6-2

Работа калибратора основана на принципе прямого цифрового синтеза частоты (Direct Digital Synthesis, DDS), при котором отсчеты синтезируемого сигнала вычисляются цифровыми методами, после чего передаются на цифро-аналоговый преобразователь (ЦАП), где и происходит их преобразование в аналоговую форму. Частота, амплитуда и фаза сигнала в любой момент времени точно известны и подконтрольны.

Погрешности параметров зависят от алгоритма, реализованного в калибраторе Н6-2, и обеспечиваются его схемотехническими решениями. Калибратор не имеет узлов, требующих при изготовлении регулировки, что обеспечивает стабильность метрологических параметров прибора в процессе эксплуатации.

**Метрологические и технические характеристики**

- Рабочий диапазон частот, не менее 1 Гц – 100 МГц
- Пределы допускаемой погрешности установки частоты, где  $f_0$  - выходная частота калибратора  $\pm 3 \cdot 10^{-6} \cdot f_0$
- Нестабильность частоты  $5 \cdot 10^{-7} \cdot f_0$   
 где  $f_0$  - выходная частота калибратора
- Диапазон воспроизводимых углов фазового сдвига, град от 0 до 360
- Дискретность изменения угла фазового сдвига, град, не хуже 0,01
- Пределы допускаемой основной погрешности воспроизведения углов фазового сдвига между выходными сигналами при выходной мощности 13 дБм в заданном диапазоне частот при нормальных условиях, град:
 

1 Гц - 100 кГц	±0,01
100 кГц – 1 МГц	±0,02
1 МГц – 10 МГц	±0,03
10 МГц – 100 МГц	±0,50
- Пределы допускаемой дополнительной погрешности воспроизведения углов фазового сдвига между выходными сигналами при фиксированном ослаблении их уровней относительно максимального уровня в пределах  $\pm 0,03A$  градусов, где- A значение разности установленных ослаблений выходных уровней относительно максимального в децибелах.

- Максимальное значение уровня выходного сигнала при работе на согласованную нагрузку 50 Ом, дБм +13 (20 мВт)
  - Глубина регулировки выходного сигнала относительно 13 дБм, не менее минус 100 дБм  
(здесь и далее дБм обозначает дБ относительно 1 мВт)
  - Неравномерность уровня выходного напряжения в точке 0 дБм в рабочем диапазоне частот, дБм, не более ± 0,6
  - Нестабильность уровня выходного напряжения, дБм, не более 0,2
  - Пределы допускаемой погрешности регулировки выходного уровня, дБм:
    - от 13 дБм до минус 47 дБм ± 1
    - от минус 47 дБм до минус 87 дБм ± 2
    - Шаг установки выходной мощности, дБм 0,1
  - Уровень паразитных, гармонических и комбинационных спектральных составляющих, дБм, не более минус 40
  - Девиация паразитной частотной модуляции с частотой модуляции кратной сетевому напряжению, Гц, не более 1
  - Электрическая изоляция выдерживает без пробоя и поверхностного перекрытия испытательное напряжение синусоидальной формы частотой 50 Гц между сетевыми цепями и корпусом прибора:
    - при нормальных условиях, не менее 1500 В
    - при повышенной влажности, не менее 900 В
  - Электрическое сопротивление изоляции между цепями питания прибора и его корпусом, не менее:
    - в нормальных условиях применения 20 МОм
    - при повышенной температуре 5 МОм
    - при повышенной влажности окружающего воздуха 1 МОм
  - Электрическое сопротивление между заземляющим контактом сетевой вилки и корпусом генератора, не более 0,5 Ом
  - Время установления рабочего режима, мин, не более 15 мин
  - Время непрерывной работы в рабочих условиях, не менее 24 ч
- Примечание - Время непрерывной работы не включает в себя время установления рабочего режима генератора.
- Параметры питания от сети переменного тока:
    - напряжение (220±22) В
    - частота (50±1) Гц
    - содержание гармоник, не более 5 %
  - Потребляемая мощность при номинальном напряжении, не более 40 Вт
  - Уровень промышленных радиопомех, создаваемых калибратором, не более значений, приведенных в таблице 1.

Таблица 1

Полоса частот, МГц	Напряжение $U_c$ , дБ (относительно 1 мкВ)	
	Квазипиковое значение	Среднее значение
0,15 – 0,5	66 - 56	56 – 46
0,5 – 5	56	46
5 – 30	60	50

**Примечания**

1 На граничной частоте нормой является меньшее значение напряжения ИРП.

2 В полосе частот от 0,15 до 0,5 МГц допустимые значения напряжения вычисляются как:  
 $U_c = 66 - 19,1 \lg f / 0,15$  (для квазипиковых значений) и  $U_c = 56 - 19,1 \lg f / 0,15$  (для средних значений), где  $f$  – частота измерений в мегагерцах

Напряженность поля промышленных радиопомех, создаваемых прибором, не более значений, приведенных в таблице 2.

Таблица 2

Полоса частот, МГц	Напряженность поля при измерительном расстоянии 10 м, дБ (относительно 1 мкВ/м), квазипиковое значение
30 – 230	30
230 – 1000	37
Примечание – На граничной частоте нормой является меньшее значение напряженности поля ИРП	

- По устойчивости к климатическим и механическим воздействиям калибратор соответствует группе 3 ГОСТ 22261-94
- Калибратор обеспечивает следующие параметры надежности, долговечности и ремонтнопригодности:
  - средняя наработка на отказ, не менее 20000 ч;
  - гамма-процентный ресурс, не менее 20000 ч, при  $\gamma = 90 \%$ ;
  - гамма-процентный срок службы прибора, не менее 15 лет, при  $\gamma = 80 \%$ ;
  - гамма-процентный срок сохраняемости, не менее:
    - для отапливаемых хранилищ 10 лет;
    - для неотапливаемых хранилищ при  $\gamma = 80 \%$  5 лет;
  - среднее время восстановления работоспособного состояния, не более 3 часов;
  - вероятность отсутствия скрытых отказов прибора за 24 месяцев при среднем коэффициенте использования 0,17, не менее 0,95
- Масса калибратора, не более 3,5 кг
- Масса прибора в потребительской таре, не более 10 кг

**Сведения о программном обеспечении (ПО):**

Наименование программного обеспечения	Идентификационное наименование программного обеспечения	Номер версии (идентификационный номер) программного обеспечения	Цифровой идентификатор программного обеспечения (контрольная сумма исполняемого кода)	Алгоритм вычисления контрольной суммы
Встроенное программное обеспечение калибратора фазы Н6-2	Н6-2 phase angle standard	2.01	0x4B1D	CRC-16

**Знак утверждения типа**

Знак утверждения типа наносится методом металлографии на лицевую панель калибратора и типографским методом на титульные листы эксплуатационной документации.

## Комплектность средства измерений

Комплектность калибратора приведена в таблице 4

Таблица 4

Обозначение	Наименование	Кол.	Примечание
МЕРА.411154.002	Калибратор фазы Н6-2	1	
МЕРА.411625.006	Мост измерительный *	1	
Запасные части и принадлежности (ЗИП)			
МЕРА.323366.005	Футляр	1	Для хранения
МЕРА.685061.005	Кабель	1	К8(СТЫК С2, RS 232)
МЕРА.685061.006	Кабель соединительный	2	К9(7/3,04 – 7/3,04)
МЕРА.685661.053	Линия задержки *	1	3 м
МЕРА.685661.054	Линия задержки *	1	0,5 м
ОЮ0.481.005 ТУ	Вставка плавкая ВП2Б-1В 1А 250 В	2	Сетевая
SCZ-1R	Шнур соединительный	1	Сетевой
Эксплуатационная документация			
МЕРА. 411154.001РЭ	Калибратор Н6-2. Руководство по эксплуатации.	1	
МЕРА. 411154.001ФО	Калибратор Н6-2. Формуляр	1	

Примечание -(\*) Изделия поставляются по специальному (отдельному) заказу.

**Проверка осуществляется по** методике поверки, изложенной в разделе 11  
МЕРА.411154.001.РЭ «Калибратор фазы Н6-2. Руководство по эксплуатации».

Основные средства поверки:

- частотомер электронно-счетный ЧЗ-63/1, диапазон измерений от 0,1 Гц до 1500,0 МГц, погрешность ПГ  $\pm 5 \cdot 10^{-7}$  Гц;
- милливольтметр URV55, диапазон частот: от 9 кГц до 3 ГГц. Измерение напряжения переменного тока в диапазоне от 200 мкВ до 10 В и уровня мощности в диапазоне от -60 дБм до +33 дБм. Разрешающая способность по умолчанию: 0,01 дБм на лог. шкале, 3 разряда на лн. шкале. Инструментальная погрешность:  $\pm 0,02$  дБ (лог. шкала) или  $\pm 0,5$  % (лн. шкала).

## Сведения о методиках (методах) измерений

Раздел 7.3 документа МЕРА.411154.001.РЭ. «Калибратор фазы Н6-2. Руководство по эксплуатации».

## Нормативные и технические документы, устанавливающие требования к калибраторам фазы Н6-2

ГОСТ 22261-94 Средства измерения электрических и магнитных величин. Общие технические условия

ГОСТ 8.129-99 ГСИ. Государственная поверочная схема для средств измерения времени и частоты

МЕРА.411154.001.ТУ. Калибратор фазы Н6-2. Технические условия

## **Рекомендации по областям применения в сфере государственного регулирования обеспечения единства измерений**

Рекомендации по области применения в сферах государственного регулирования обеспечения единства измерений отсутствуют.

### **Изготовитель**

Закрытое акционерное общество «Научно-производственная компания «МЕРА» (ЗАО НПК «МЕРА»)

Адрес: 350072, г. Краснодар, ул. Московская, д.5.  
тел.: (861)252-11-41, 275-92-39, факс: (861)275-99-53,  
e-mail: [meral@mail.ru](mailto:meral@mail.ru)

### **Испытатель**

Государственный центр испытаний средств измерений Федеральное государственное учреждение «Ростовский центр стандартизации, метрологии и сертификации» (ГЦИ СИ ФГУ «Ростовский ЦСМ»)

Адрес: 344010, г. Ростов-на-Дону, пр. Соколова, 58  
Тел.: (863)264-19-74, 290-44-88, факс: (863)291-08-02, 290-44-88  
e-mail: [rost\\_csm@aaanet.ru](mailto:rost_csm@aaanet.ru), [metrcsm@aaanet.ru](mailto:metrcsm@aaanet.ru)

Заместитель Руководителя  
Федерального агентства по техническому  
регулированию и метрологии

В.Н. Крутиков  
« \_\_\_\_ » \_\_\_\_\_ 2011 г.

М.п.