

## ОПИСАНИЕ ТИПА СРЕДСТВА ИЗМЕРЕНИЙ

### Расходомеры-счетчики электромагнитные «ВЗЛЕТ ТЭР»

#### Назначение средства измерений

Расходомеры-счетчики электромагнитные «ВЗЛЕТ ТЭР» предназначены для измерения среднего объемного расхода и/или объема различных жидкостей (холодной и горячей воды, молочных продуктов, алкогольных напитков, соков, кетчупов, майонезов, уксусов, кислот, щелочей, сточных вод) при постоянном или переменном (реверсивном) направлении потока измеряемой жидкости.

#### Описание средства измерений

Принцип действия расходомеров основан на измерении электродвижущей силы (ЭДС), пропорциональной скорости потока, возникающей при протекании потока жидкости через наведенное системой электромагнитов магнитное поле. ЭДС воспринимается электродами и преобразуется в значение среднего объемного расхода и/или объема.

Конструктивно расходомеры состоят из первичного измерительного преобразователя расхода электромагнитного (ППРЭ), устанавливаемого в трубопровод с рабочей жидкостью, и вторичного измерительного преобразователя (ВП).

ППРЭ представляет собой отрезок трубы (патрубок) из немагнитного материала. На патрубке расположена система электромагнитов, создающая магнитное поле в потоке. На внутренней поверхности патрубка расположены электроды для контакта с протекающей жидкостью. Внутренняя поверхность патрубка (или весь патрубок) выполнена из электроизолирующего материала.

ВП управляет измерительным процессом, обрабатывает сигналы ППРЭ, выполняет математическую обработку результатов измерений и расчеты, обеспечивает взаимодействие с периферийными устройствами, хранение в энергонезависимой памяти необходимых для работы расходомера параметров, результатов измерений и их вывод на устройства индикации.

Расходомеры выпускаются в различных исполнениях в зависимости от:

- конструктивных особенностей (материал проточной части, электродов);
- способа монтажа на трубопровод (фланцевый, штуцерный, резьбовой, «сэндвич»);
- способа вывода информации и управления прибором (наличие/отсутствие индикатора, клавиатуры, токовых, частотных, импульсных, релейных выходов, интерфейсов стандартов RS232, RS485, HART, USB, Ethernet, RFID);
- области применения (общепромышленное, агрессивостойкое, погружное, для атомных электростанций, пищевое, взрывозащищенное (маркировка взрывозащиты 1 Ex d [ib] IIC T6...T3 Gb X));
- нормируемой погрешности (стандартная градуировка, повышенной точности).

#### Программное обеспечение

расходомеров является встроенным. После включения питания встроенное программное обеспечение (ПО) проводит ряд самодиагностических проверок, во время работы осуществляет сбор и обработку поступающих данных, а также циклическую проверку целостности конфигурационных данных.

Программное обеспечение расходомеров предназначено для обработки сигналов, выполнения математической обработки результатов измерений, обеспечения взаимодействия с периферийными устройствами, хранения в энергонезависимой памяти результатов измерений и их вывода на устройства индикации.

Идентификационные данные программного обеспечения расходомеров приведены в таблице 1.

Т а б л и ц а 1

Идентификационное наименование программного обеспечения	Номер версии (идентификационный номер) программного обеспечения	Цифровой идентификатор программного обеспечения (контрольная сумма исполняемого кода)	Другие идентификационные данные	Алгоритм вычисления цифрового идентификатора программного обеспечения
ВЗЛЕТ ТЭР	76.71.01.00	0×5AE7	—	CRC16

Метрологические характеристики расходомеров нормированы приведены с учетом влияния встроенного ПО.

Защита программного обеспечения средства измерения от преднамеренных и непреднамеренных изменений соответствует уровню «С». Метрологически значимая часть ПО СИ и измеренные данные достаточно защищены с помощью специальных средств защиты от преднамеренных изменений.

Общий вид расходомеров приведен на рисунке 1.



Рисунок 1 - Общий вид расходомеров-счетчиков электромагнитных «ВЗЛЕТ ТЭР»

После поверки пломбируется контактная пара разрешения модификации калибровочных параметров расходомера:

- 1 — пломба;
- 2 — пломбировочная чашка;
- 3 — контактная пара разрешения модификации калибровочных параметров расходомера.

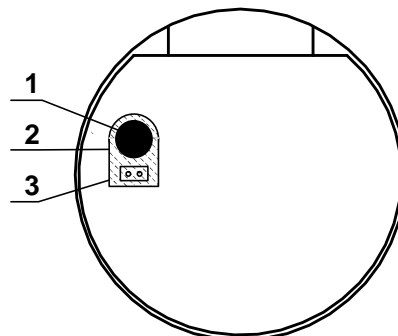
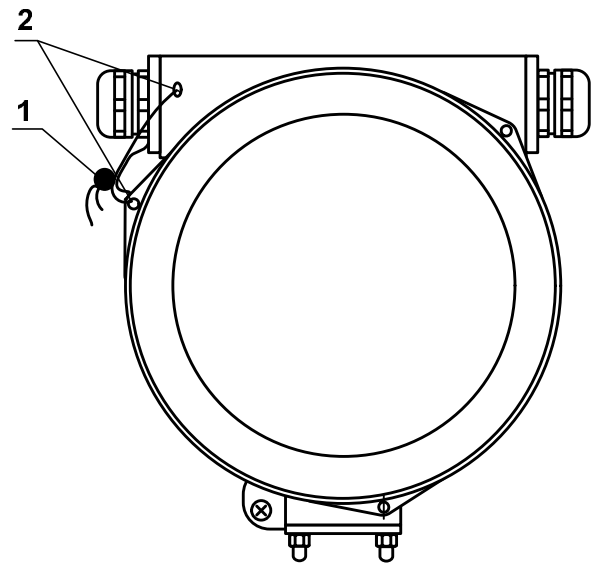


Рисунок 2 - Схема пломбировки контактной пары разрешения модификации калибровочных параметров расходомеров-счетчиков электромагнитных «ВЗЛЕТ ТЭР».

Для защиты от несанкционированного доступа навесной пломбой пломбируется крышка корпуса расходомера:



- 1 — пломба;  
2 — пломбировочные отверстия;

Рисунок 3 - Схема пломбировки крышки корпуса расходомеров-счетчиков электромагнитных «ВЗЛЕТ ТЭР».

### Метрологические и технические характеристики

Основные технические характеристики расходомеров приведены в таблице 2.

Т а б л и ц а 2

Наименование параметра	Значение параметра
1. Диаметр условного прохода, $D_y$ , мм - минимальный - максимальный	6 300
2. Диапазон измеряемого среднего объемного расхода (с учетом направления потока), $m^3/ч$	от $0,001 Q_{наиб}$ до $Q_{наиб}$ , где $Q_{наиб} = 0,0283 \cdot D_y^2$
3. Диапазон температуры измеряемой жидкости, $^{\circ}C$	от минус 30 до плюс 180
4. Питание стабилизированное, В	$24 \pm 2$
5. Минимальная удельная электропроводность рабочей жидкости, См/м	$5 \cdot 10^{-5}$
6. Потребляемая мощность, Вт, не более	15
7. Группа исполнения по ГОСТ Р 52931-2008: — климатические условия — механические воздействия	C2 N2
8. Среднее время наработки на отказ, ч, не менее	75 000
9. Средний срок службы, лет, не менее	12
10. Габаритные размеры, мм, не более	$500 \times 610 \times 475$
11. Масса, кг, не более	98,5

Пределы допускаемой основной относительной погрешности расходомеров при измерении среднего объемного расхода, объема жидкости в диапазоне расходов от  $0,03 \cdot Q_{\text{наиб}}$  до  $Q_{\text{наиб}}$  составляют:

- для расходомеров со стандартной градуировкой  $\pm 0,35\%$ ;
- для расходомеров повышенной точности  $\pm 0,20\%$ .

Пределы допускаемой основной приведенной погрешности расходомеров при измерении среднего объемного расхода, объема жидкости в диапазоне расходов от  $0,001 \cdot Q_{\text{наиб}}$  до  $0,03 \cdot Q_{\text{наиб}}$ , составляют:

- для расходомеров со стандартной градуировкой  $\pm 0,35\%$ ;
- для расходомеров повышенной точности  $\pm 0,20\%$ .

Дополнительная погрешность расходомеров от изменения температуры окружающей среды в пределах рабочего диапазона не должна превышать  $\pm 0,1\%$  на каждые  $10^\circ\text{C}$ .

Дополнительная погрешность расходомеров от изменения температуры измеряемой среды в пределах рабочего диапазона не должна превышать  $\pm 0,2\%$ .

Пределы допускаемой относительной погрешности измерения времени наработки составляют  $\pm 0,1\%$ .

### Знак утверждения типа

наносится на лицевую панель расходомера методами шелкографии, термопечати и металлографии, а также вносится на титульный лист паспорта типографским способом.

### Комплектность средства измерений

Т а б л и ц а 3

Наименование	Тип, модель	Кол.
1. Расходомер-счетчик электромагнитный «ВЗЛЕТ ТЭР»	ШКСД 407212.002	1
2. Эксплуатационная документация: - руководство по эксплуатации с методикой поверки; - паспорт	ШКСД 407212.002 РЭ ШКСД 407212.002 ПС.	1

По заявке в комплект поставки могут включаться сигнальные кабели, дополнительные аксессуары, устройства и приспособления.

### Поверка

осуществляется по методике поверки документа ШКСД 407212.002 РЭ «Расходомеры-счетчики электромагнитные «ВЗЛЕТ ТЭР». Руководство по эксплуатации», утвержденного ГЦИ СИ ФГУП ВНИИР 30 октября 2013 г.

Основное поверочное оборудование:

- установка поверочная для поверки методом измерения объема, расхода или массы с пределами относительной погрешности не более  $1/3$  предела допускаемой относительной погрешности измерения преобразователя расхода;
- магазин сопротивлений Р 4831, ГОСТ 23737, пределы допускаемого отклонения сопротивления  $\pm 0,022\%$ ;
- вольтметр В7-43 Тг2.710.026 ТО, диапазон от 10 мкВ до 1000 В, относительная погрешность  $\pm 0,2\%$ ;
- частотомер ЧЗ-64 ДЛИ 2.721.066 ТУ, диапазон от 0 до 150 МГц, относительная погрешность  $\pm 0,01\%$ ;

Допускается применение другого оборудования с метрологическими характеристиками, не уступающими характеристикам приведенных средств измерений.

### **Сведения о методиках (методах) измерений**

Сведения о методах измерения содержатся в документе «Расходомеры-счетчики электромагнитные «ВЗЛЕТ ТЭР». Руководство по эксплуатации» ШКСД 407212.002 РЭ.

### **Нормативные и технические документы, устанавливающие требования к расходомерам-счетчикам электромагнитным «ВЗЛЕТ ТЭР»**

ГОСТ 28723-90. Расходомеры скоростные, электромагнитные и вихревые. Общие технические требования и методы испытаний.

ГОСТ 8.374-80. Государственная система обеспечения единства измерений. Государственный специальный эталон и общесоюзная поверочная схема для средств измерений объемного расхода воды в диапазоне от  $2,8 \times 10^{-8}$  до  $2,8 \times 10^{-2}$  м<sup>3</sup>/с.

ШКСД 407212.002 ТУ «Расходомеры-счетчики электромагнитные «ВЗЛЕТ ТЭР». Технические условия».

### **Рекомендации по областям применения в сфере государственного регулирования обеспечения единства измерений**

- выполнение государственных учетных операций.

### **Изготовители**

Закрытое акционерное общество «ВЗЛЕТ». Юридический адрес: 190068, г. Санкт-Петербург, пр. Вознесенский, д. 45, литера А, пом. 26-Н; почтовый адрес: 190121, г. Санкт-Петербург, ул. Мастерская, д. 9, телефон (812) 714-75-32, факс (812) 714-71-38, электронная почта: [mail@vzljot.ru](mailto:mail@vzljot.ru).

Общество с ограниченной ответственностью «Техсервис». Юридический адрес: 190121, г. Санкт-Петербург, ул. Мастерская, д.9; почтовый адрес: 198097, г. Санкт-Петербург, ул. Трефолева, д.4, корпус 1, лит. Б, телефон (812) 380-84-41, факс (812) 714-81-07, электронная почта: [ero@vzljot.ru](mailto:ero@vzljot.ru).

Общество с ограниченной ответственностью «Специальное Конструкторское Бюро Взлет». Юридический адрес: 190121, г. Санкт-Петербург, ул. Мастерская, д.9, литер. А; почтовый адрес: 198097, 190121, г. Санкт-Петербург, ул. Мастерская, д.9, литер. А, телефон (812) 714-81-44, факс (812) 714-81-44, электронная почта: [scb@vzljot.ru](mailto:scb@vzljot.ru).

### **Заявитель**

Закрытое акционерное общество «ВЗЛЕТ». Юридический адрес: 190068, г. Санкт-Петербург, пр. Вознесенский, д. 45, литера А, пом. 26-Н; почтовый адрес: 190121, г. Санкт-Петербург, ул. Мастерская, д. 9, телефон (812) 714-75-32, факс (812) 714-71-38, электронная почта: [mail@vzljot.ru](mailto:mail@vzljot.ru).

**Испытательный центр**

Федеральное государственное унитарное предприятие «Всероссийский научно-исследовательский институт расходометрии».

Юридический адрес: 420088 г. Казань, ул.2-я Азинская, д. 7А, телефон (843) 272-70-62, факс (843) 272-00-32, электронная почта: [vniiirpr@bk.ru](mailto:vniiirpr@bk.ru).

Аттестат аккредитации ГЦИ СИ ФГУП «ВНИИР» по проведению испытаний средств измерений в целях утверждения типа № 30006-09 от 16.12.2009 г.

Заместитель  
Руководителя Федерального  
агентства по техническому  
регулированию и метрологии

Ф.В. Булыгин

М.п.                    «\_\_\_\_\_» \_\_\_\_\_ 2014 г.