

ОПИСАНИЕ ТИПА СРЕДСТВА ИЗМЕРЕНИЙ

Уровнемеры радарные Rosemount TankRadar REX

Назначение средства измерений

Уровнемеры радарные Rosemount TankRadar REX предназначены для бесконтактного измерения уровня жидкостей, паст, шламов, пульп и различных сыпучих материалов.

Описание средства измерений

Принцип работы уровнемеров радарных Rosemount TankRadar REX основан на частотном методе измерения расстояния до объекта (FMCW, Frequency-Modulated Continuous Wave): определяется разность частот радиосигналов, излучаемых уровнемером, и отраженных от поверхности измеряемой среды.

Уровнемеры радарные Rosemount TankRadar REX состоят из следующих функциональных блоков:

- приёмно-передающего устройства с антенной, формирующего, излучающего и принимающего радиочастотные импульсы;
- измерительного преобразователя (электронного блока), выполняющего измерение разности частот и по измеренному значению расстояния до поверхности и значению базовой высоты резервуара вычисляющего уровень, а также сбор информации с датчиков температуры, давления и подтоварной воды, вычисление средней температуры и объёма продукта.

Измеренные данные передаются в систему верхнего уровня по токовому сигналу (4...20) мА + HART или по протоколу связи Modbus.

Уровнемеры радарные Rosemount TankRadar REX имеют следующие исполнения антенн:

- RTG 3920 – коническая, для измерения уровня всех типов жидкостей кроме таких, как асфальт, в резервуарах с фиксированной крышей;
- RTG 3930 – параболическая, для измерения уровня всех типов жидкостей, включая такие тяжелые жидкости, как асфальт, в резервуарах с фиксированной крышей;
- RTG 3950 – для установки в направляющей трубе резервуара с понтоном или плавающей крышей, для измерения уровня всех типов жидкостей;
- RTG 3960 – для установки в направляющей трубе-волноводе с эталонными штырями в резервуарах, для измерения уровня сжиженного газа под давлением.



а) RTG 3920



б) RTG 3930



в) RTG 3950



г) RTG 3960

Рисунок 1 – Общий вид уровнемеров радарных Rosemount TankRadar REX.

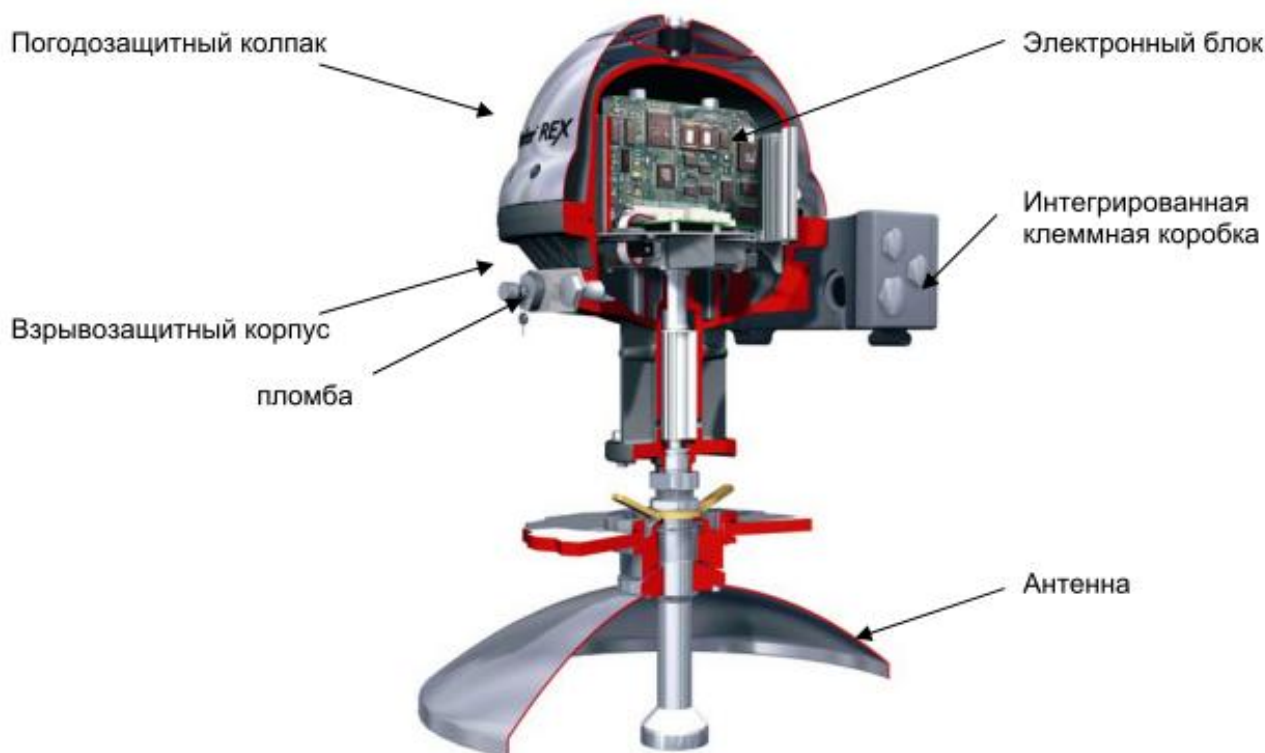


Рисунок 2 – Схема пломбировки и составные части уровнемеров радарных Rosemount TankRadar REX.

Программное обеспечение

Внутреннее ПО реализует функции расчёта расстояния до поверхности среды, уровня, объёма, цифро-аналоговое преобразование измеренных величин в токовое значение на выходе, а также вывод данных через цифровые интерфейсы. На настроечные параметры есть возможность установки пароля, также есть возможность установки пломб.

Уровень защиты ПО уровнемеров радарных Rosemount TankRadar REX от непреднамеренных и преднамеренных изменений «С» по МИ 3286-2010.

Т а б л и ц а 1 – Идентификационные данные программного обеспечения

Наименование ПО	Идентификационное наименование ПО	Номер версии ПО	Цифровой идентификатор ПО (контрольная сумма)	Алгоритм вычисления цифрового идентификатора ПО
Rosemount TankRadar REX	Stm Volume	6.X.Y	383AEB6ABC280CE88A48942B D0394904	MD5

Метрологические и технические характеристики

Т а б л и ц а 2 – Метрологические и технические характеристики

Наименование параметра	Значение
Диапазон измерений расстояния до поверхности среды (уровня), м	от 0,8 до 40
Пределы допускаемой абсолютной погрешности измерений уровня, мм	±1

Продолжение таблицы

Температура измеряемой среды, °С	от минус 40 до плюс 230
Давление измеряемой среды, МПа, не более	4
Излучаемая мощность, мВт, не более	6
Напряжение питания, В: - постоянного тока - переменного тока частотой 50/60 Гц	от 48 до 100 от 100 до 240
Потребляемая мощность, Вт, не более	80
Габаритные размеры (без учёта фланца), мм, не более	750×500×500
Масса, кг	от 20 до 48
Условия эксплуатации: - относительная влажность, % - атмосферное давление, кПа - температура окружающей среды, °С	до 95 от 84,0 до 106,7 от минус 40 до плюс 70
Примечание – Указанный диапазон измерений уровня является максимальным и зависит от типа антенны и диэлектрической проницаемости среды.	

Знак утверждения типа

наносят на корпус уровнемеров радарных Rosemount TankRadar REX методом наклейки и титульный лист руководства по эксплуатации типографским способом.

Комплектность средства измерений

Т а б л и ц а 3 – Комплектность средства измерений

Наименование	Количество
Уровнемер	1
Руководство по эксплуатации	1
Комплект ЗИП	По заказу

Сведения о методиках (методах) измерений

приведены в руководстве по эксплуатации уровнемеров радарных Rosemount TankRadar REX.

Поверка

осуществляется по документу: ГОСТ Р 8.660-2009 «ГСИ. Уровнемеры промышленного применения. Методика поверки».

При поверке применяются следующие средства измерений:

- установка для поверки уровнемеров, ПГ ±0,3 мм;
- рулетка измерительная металлическая Р50Н2Г ГОСТ 7502-98, компарированная по измерительной ленте третьего разряда.

Нормативные и технические документы, устанавливающие требования к уровнемерам радарным Rosemount TankRadar REX

ГОСТ Р 8.660-2009 «ГСИ. Уровнемеры промышленного применения. Методика поверки».

ГОСТ 8.477-82 «ГСИ. Государственная поверочная схема для средств измерений уровня жидкости».

Техническая документация изготовителя.

Рекомендации по областям применения в сфере государственного регулирования обеспечения единства измерений

Осуществление торговли и товарообменных операций.

Изготовитель

«Rosemount Tank Radar AB», Швеция
Gamlestadsvägen 18B
P.O. Box 13045, SE-402 51 Göteborg, Sweden
Tel: +46 31 337 00 00
www.rosemount-tankradar.com

Заявитель

ЗАО «Сааб Радар Мастер», РФ
Адрес: 119180 г. Москва, ул. Большая Якиманка, д. 6
Тел: +7 (495) 663 3391
Факс: +7 (495) 663 3389

Испытательный центр

Государственный центр испытаний средств измерений
Федеральное бюджетное учреждение «Государственный региональный центр стандартизации, метрологии и испытаний в г. Москве» (ГЦИ СИ ФБУ «Ростест-Москва»)
Адрес: 117418, г. Москва, Нахимовский пр., 31
тел.: +7 (495) 544 00 00, web: <http://www.rostest.ru/>, email: info@rostest.ru
Аттестат аккредитации ГЦИ СИ ФБУ «Ростест-Москва» по проведению испытаний средств измерений в целях утверждения типа № 30010-10 от 15.03.2010 г.

Заместитель
Руководителя Федерального
агентства по техническому
регулированию и метрологии

Ф.В. Булыгин

«__» _____ 2014 г.

М.п.